

Filterlüfter Filter Fan **LV 405**



Technische Daten / Technical data:				
Type:	LV 405			
Spannung Voltage	230 V 50/60 Hz	115 V 50/60 Hz	48V DC	24 V DC
Stromaufnahme Amperage	0,1 A	0,2 A	0,135 A	0,27 A
Leistung Power input	18 W	18 W	6,5 W	6,5 W
Drehzahl Speed	2750/3100 min ⁻¹		3150 min ⁻¹	
Temperaturbereich Temperature range	-10...+55°C		-20...+65°C	
Lebensdauer Service life	40.000 h		57.500 h	
Schallpegel Noise level	44 dB (A)		46dB (A)	
Zulassung Approval	UL (IP 54), CE			
Farben colours	RAL 7035 (Standard), RAL 7032			
Schutzart Degree of protection	IP 54 mit Filtermatte G3 IP 54 with Filter mat G3			
	IP 55 mit Z-Line Filter (F5) und Streckmetall, UV-beständiges Frontgitter IP 55 with Z-Line Filter (F5) and expanded metal, UV-resistant front grille			
Luftfördermenge / Air flow: (m³/h)				
Filtermatte Filter mat	G3 50 Hz	G3 60 Hz	Z-Line-Filter 50 Hz	Z-Line-Filter 60 Hz
Luftleistung freiblasend Air flow free air	160	170	147	156
mit Austrittsfilter GV 400/500 with exhaust filter	115	125	105	114
mit 2 x GV 400/500 with 2 exhaust filter	133	143	121	130

Zubehör / **Accessories:**

Austrittsfilter / Exhaust filter

Dichtung / gasket

Ersatzfiltermatte / Replacement filter mat

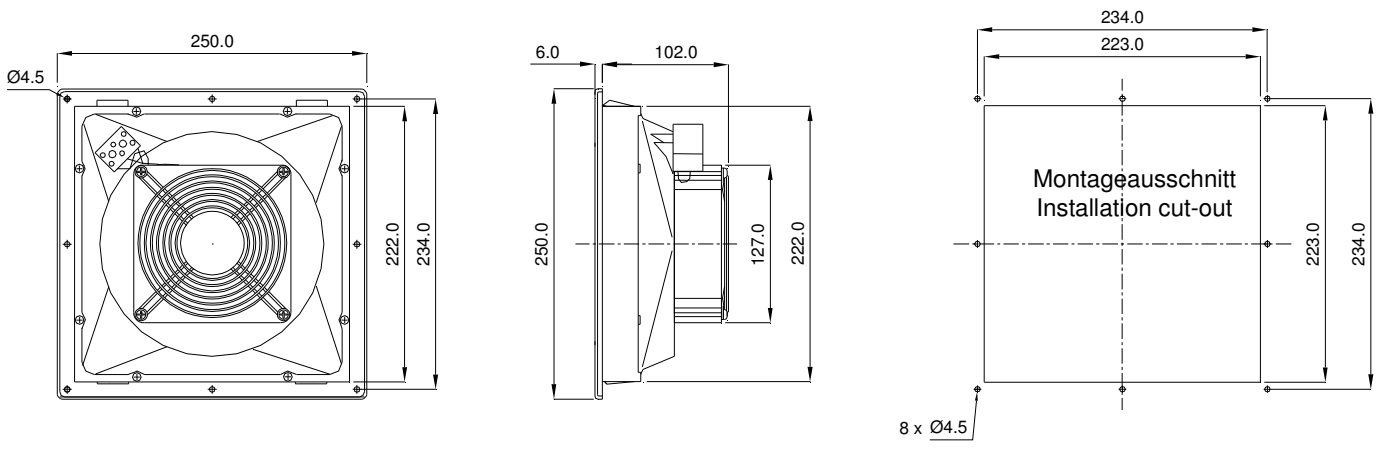
Thermostate / Thermostats

GV 400/500

D 400

AM 435P, AM 400P, AM 400T, ZF 400/500

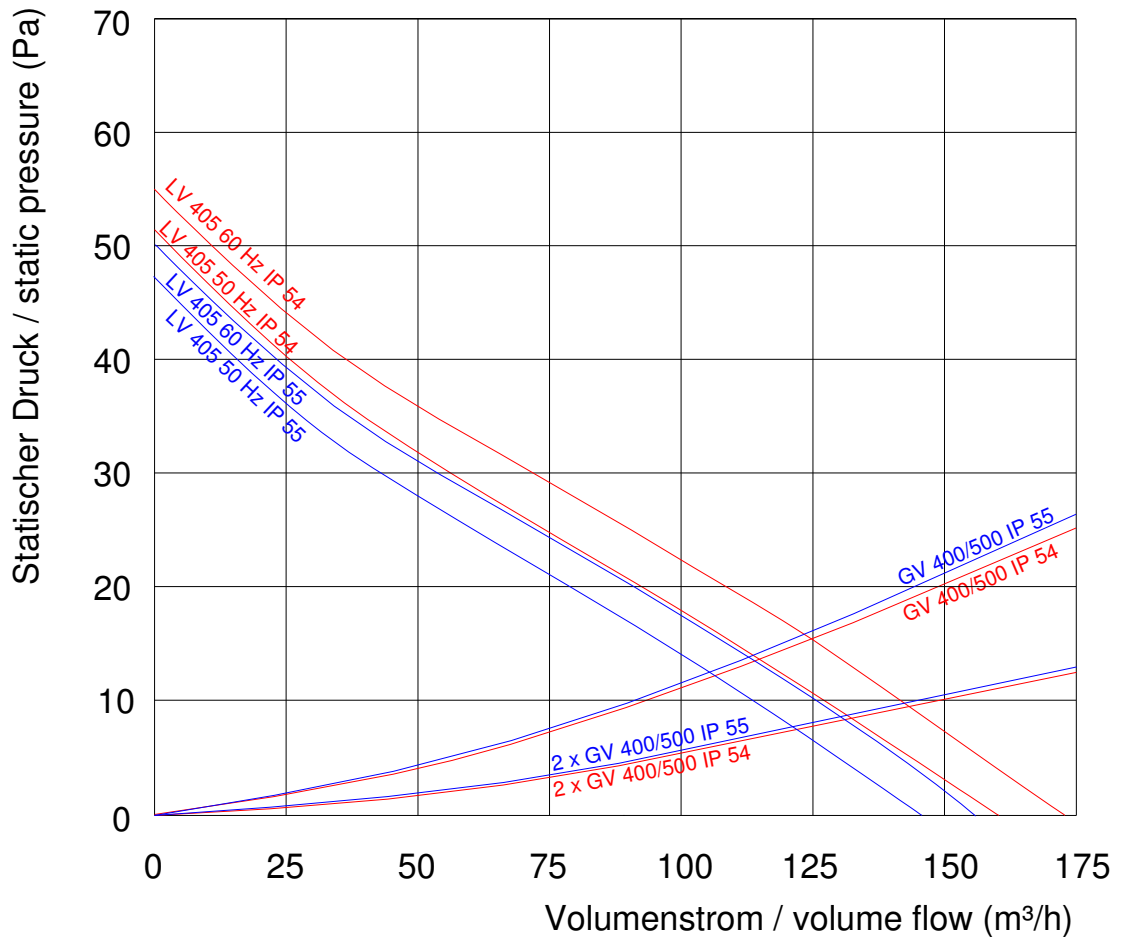
TRS 60, TRW 60, TWR 60, TKW 60



Bohrungen nur bei Schraubbefestigung

Drill-holes are only necessary if fan is to be fastened with screws

Leistungsdiagramm
Performance diagram



Rev. 04/10

